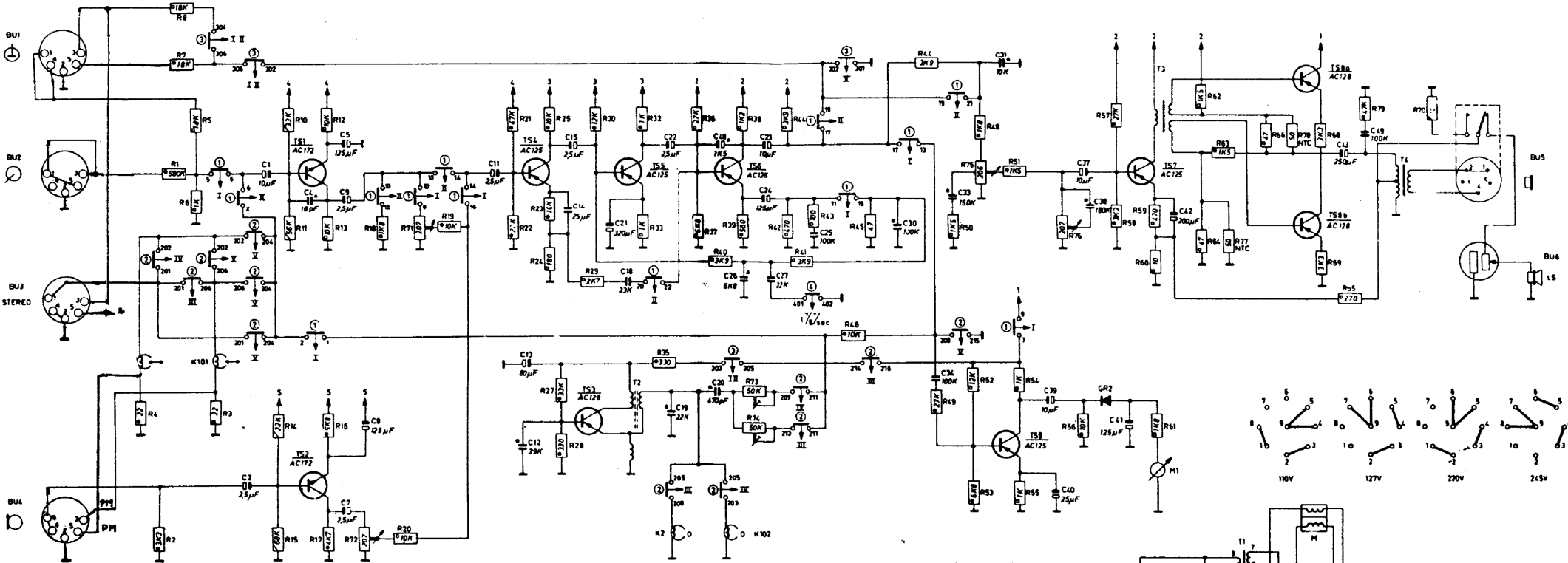


C											5	6											11	12											21	22											31	32											41	42											51	52											61	62											71	72											81	82											91	92											101	102											111	112											121	122											131	132											141	142											151	152											161	162											171	172											181	182											191	192											201	202											211	212											221	222											231	232											241	242											251	252											261	262											271	272											281	282											291	292											301	302											311	312											321	322											331	332											341	342											351	352											361	362											371	372											381	382											391	392											401	402											411	412											421	422											431	432											441	442											451	452											461	462											471	472											481	482											491	492											501	502											511	512											521	522											531	532											541	542											551	552											561	562											571	572											581	582											591	592											601	602											611	612											621	622											631	632											641	642											651	652											661	662											671	672											681	682											691	692											701	702										
R	4	2	1	0	7	5	6	3											10	11	14	12	13	17	16	17	18	20	19											21	22	20	25	23	24	27	29	30	32	33	25											36	37	34	40	39	44	42	41	43	4	6	45											44	26	49	52	53	50	76	48	54	57	55	67	76	56	37	58	59	60	61	64	62	63	77	66	78	68	69	65	43	49																																																																																																																																																																																																																																																																																																																																																																																																																																																																																																																																																																																																																																																																																																																																																																													



EL3553/00

- 900/P...
- 901/...
- 902/A...
- 902/K...
- 904/P...
- 906/...

- I = recording
- II = play back
- III = 2-3
- IV = 1-4
- V = par.

- ① = SK1
- ② = SK2
- ③ = SK3
- ④ = SK4

